

UP-Ventil 1/2" -

35 607 970 90

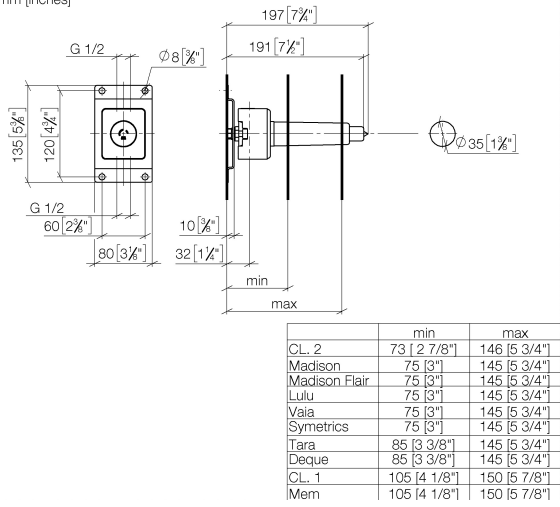


- DR-Messing, bleifrei
- Anschluss IG 1/2"
- 1x Abgang IG 1/2"
- Rohbau-Schutzhaube
- Wasserschutz-Manschette
- Schalldämmung
- xGRID tauglich (bei Verwendung der Montageschiene + 12 mm Einbautiefe)

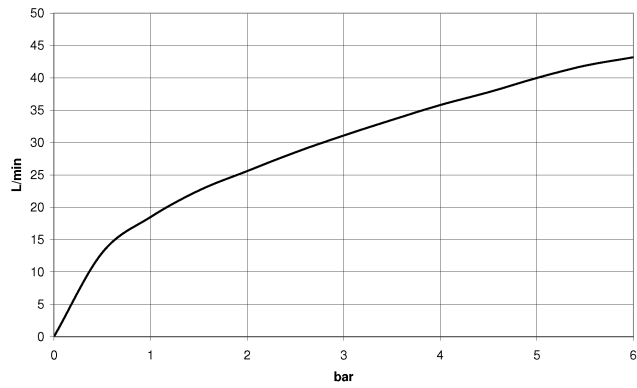
UP-Ventil 1/2" -

35 607 970 90

mm [inches]



Durchflussdiagramm



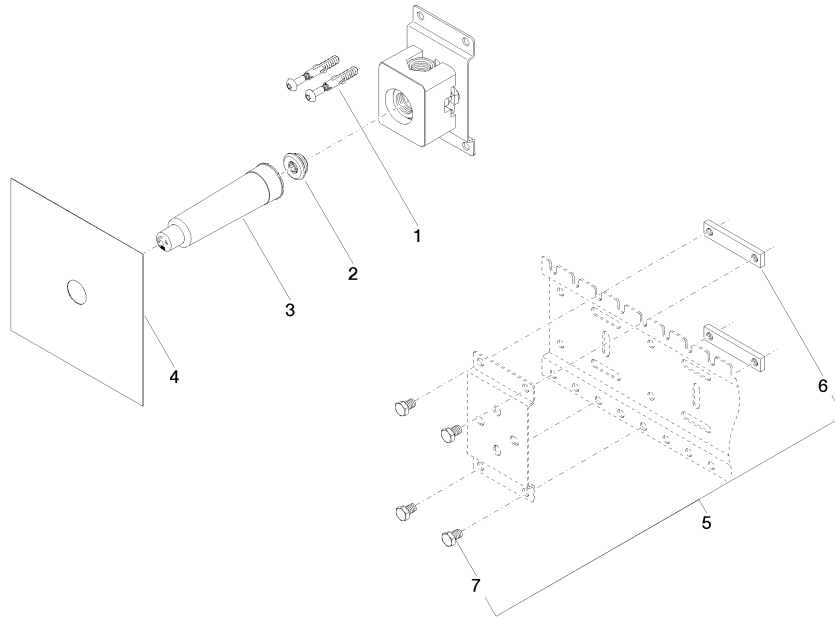
Zertifikate

DVGW_DW-
6501DN0116.

WRAS_2010066.

UP-Ventil 1/2" -

35 607 970 90



Ersatzteilstückliste

Nr.	Artikelnummer	Benennung	Verbaumenge	Lieferzeit
1	04 30 31 024 01 90	Befestigungssatz	2	2
2	04 31 20 006 00 90	Stopfen	1	2
3	09 21 02 173 90	Kappe	1	2
4	04 14 03 072 01 90	Dichtungssatz	1	2
5	04 17 20 100 00 90	Befestigungssatz	1	2
6	09 17 20 100 90	Halter	2	2
7	09 30 30 152 90	Schraube	4	2